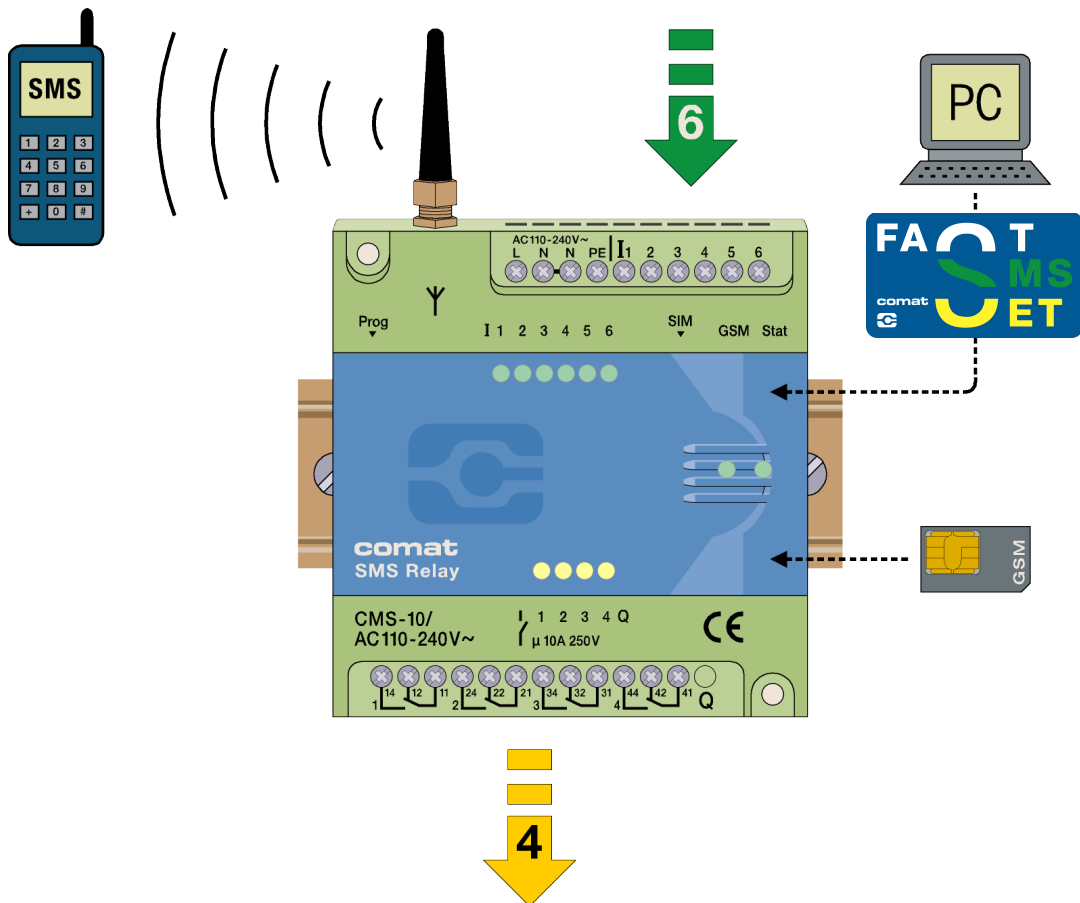


# Bedienungsanleitung





## Inhaltsverzeichnis

|                                                                       |    |
|-----------------------------------------------------------------------|----|
| 1. Einführung.....                                                    | 4  |
| 1.1 Kurzbeschreibung SMS Relay CMS Comat Message System.....          | 4  |
| 1.2 Kurzanleitung.....                                                | 4  |
| 1.3 Anwendungsbeispiele.....                                          | 5  |
| 2. Sicherheitshinweise.....                                           | 5  |
| 3. Installationshinweis / Lieferumfang.....                           | 6  |
| 4. Software.....                                                      | 7  |
| 4.1 Systemvoraussetzung.....                                          | 7  |
| 4.2 Installation.....                                                 | 8  |
| 5. Betrieb.....                                                       | 9  |
| 5.1 Zustandsanzeige mittels LED.....                                  | 9  |
| 5.1.1 GSM-LED.....                                                    | 9  |
| 5.1.2 Status-LED.....                                                 | 9  |
| 5.1.3 Ein- und Ausgänge.....                                          | 9  |
| 5.2 Stromausfall.....                                                 | 10 |
| 5.3 Diagnose.....                                                     | 10 |
| 6. Konfiguration des SMS Relay mit der Software „FAST SMS Set™“ ..... | 10 |
| 6.1 Allgemein.....                                                    | 10 |
| 6.2 Verbindung erstellen.....                                         | 10 |
| 6.3 Telefonbuch verwalten.....                                        | 11 |
| 6.4 Einstellungen.....                                                | 11 |
| 6.4.1 Automatische Providersuche.....                                 | 12 |
| 6.4.2 Manuelle Providersuche.....                                     | 12 |
| 6.5 Statusmeldungen.....                                              | 13 |
| 6.6 Konfiguration der Eingänge.....                                   | 13 |
| 6.6.1 Allgemein.....                                                  | 13 |
| 6.6.2 Parallele Meldungsverarbeitung.....                             | 14 |
| 6.6.3 Einschaltverzögerung.....                                       | 15 |
| 6.6.4 Ausschaltverzögerung.....                                       | 15 |
| 6.7 Konfiguration der Ausgänge.....                                   | 15 |
| 6.7.1 Allgemein.....                                                  | 15 |
| 6.7.2 Zeitfunktion.....                                               | 16 |
| 7. Sprachwahl.....                                                    | 17 |
| 7.1 Allgemein.....                                                    | 17 |
| 7.2 Sprachbibliothek verändern / ergänzen.....                        | 17 |
| 8 Technik.....                                                        | 18 |
| 8.1 Massbild.....                                                     | 18 |
| 8.2 Daten.....                                                        | 18 |




## 1. Einführung

### 1.1 Kurzbeschreibung SMS Relay CMS Comat Message System

Das SMS Relay CMS-10 von Comat ist ein Fernwirk- und Meldesystem. Sechs digitale Eingänge und vier Relaisausgänge mit Wechselkontakten werden mittels SMS (Short Message System) über ein beliebiges \*Mobilfunknetz (SIM-Karte bestimmt den Anbieter) überwacht. Ein geräteeigenes Telefonbuch speichert bis zu 50 Handy-Rufnummern der Empfänger. Jede Statusänderung am Eingang setzt eine vordefinierte Nachricht per SMS an die ausgewählten Empfänger ab. Die Empfänger werden zyklisch abgearbeitet, entsprechend der gewählten Reihenfolge. Mittels einer vordefinierten Nachricht können die Ausgänge per SMS ein- und ausgeschaltet werden. Um eine Übersicht über den Zustand der Anlage zu erhalten, kann der Status der Ein- und Ausgänge ebenfalls per SMS angefragt werden. Die Relaisausgänge sind mit der Option „Zeitfunktion“ versehen. So wird der Ausgang nur während der voreingestellten Zeit eingeschaltet. Mit einem zuschaltbaren Passwortschutz kann auch der unbefugte Zugriff ausgeschlossen werden. In regelmässigen Abständen meldet sich das SMS Relay selbständig mit einer Nachricht. Dasselbe geschieht bei einem Spannungsunterbruch, wo das SMS Relay eine letzte Nachricht aussendet. Ist die Spannungsversorgung wieder hergestellt, meldet sich das CMS-10 mit einer weiteren Nachricht wieder zurück. All diese Optionen können selbstverständlich nach Bedarf ein- und ausgeschaltet werden. Die Programmierung des SMS Relay erfolgt mit der mitgelieferten Programmiersoftware „FAST SMS Set“™. Auf diese Art können die Einstellungen bequem und einfach konfiguriert werden.

\* **Mobilfunknetz:** 850MHz, 900Mhz, 1800Mhz, 1900Mhz (Quadband GSM Modul)

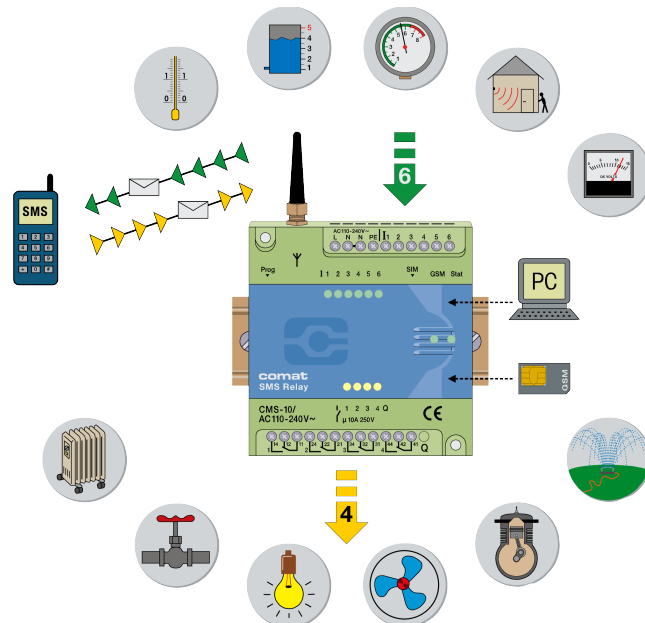
### 1.2 Kurzanleitung

1. Schalten Sie das SMS Relay aus
2. Setzen Sie die SIM-Karte ein
3. Verbinden Sie die RS232-Schnittstelle Ihres PC oder Notebooks mit der Programmierschnittstelle des SMS Relay mit dem Programmierkabel.
4. Schalten Sie das SMS Relay ein
5. Sobald das SMS Relay bereit ist, können Sie die Software (*FAST SMS Set™*) starten (ca. nach 100s). (Status-LED & GSM-LED blinken regelmässig)
6. Wählen Sie die entsprechende Datei aus oder erstellen Sie eine neue Datei und setzen Sie Ihre Konfiguration (Korrekte PIN einsetzen !!).
7. Wählen Sie den entsprechenden COM-Port aus. (Menü: Konfiguration => Port wählen).
8. Datei auf SMS Relay übertragen ( download)
9. Warten bis SMS Relay bereit (ca. nach 100s)
10. Uhr einstellen (Menü: Konfiguration => Uhr einstellen)



### 1.3 Anwendungsbeispiele

Heizungssteuerung  
 Pumpensteuerung  
 Bewässerungsanlagen  
 Alarmübermittlung  
 Niveauüberwachung  
 Temperaturüberwachung  
 Drucküberwachung  
 Ventilsteuerung  
 Spannungsüberwachung



## 2. Sicherheitshinweise

Die elektrische Installation des SMS Relay hat durch eine fachkundige Person zu erfolgen. Bitte lesen Sie vor der Installation und vor Inbetriebnahme des SMS Relay die Betriebsanleitung durch.

Dieses Gerät ist nicht geeignet, um sensible Anlagen oder zeitkritische Vorgänge zu überwachen. GSM-Netzausfälle oder Unterbrüche in der Spannungsversorgung können eine sichere Überwachung nicht garantieren. Der Einsatz einer Prepaid SIM-Karte ist möglich. Es wird empfohlen eine SIM-Karte mit Abonnement einzusetzen. So werden allfällige Probleme betreffend Guthaben umgangen.

Die alleinige Verantwortung für den Schutz gegen Missbrauch der SIM-Karte liegt beim Karteninhaber selbst.

Die Comat AG übernimmt keine Haftung für allfällige Schäden an Personen, Gebäuden und/oder Maschinen, welche durch eine Fehlmanipulation oder durch nicht Beachten der Hinweise entstanden sind. Die Comat AG übernimmt keine Verantwortung über die Verwendung des SMS Relay und dessen Einsatz. Im Besonderen kann die Comat AG keine Verbindungssicherheit mit dem Mobilnetz garantieren, oder eine Garantie gegen Netzausfälle abgeben.



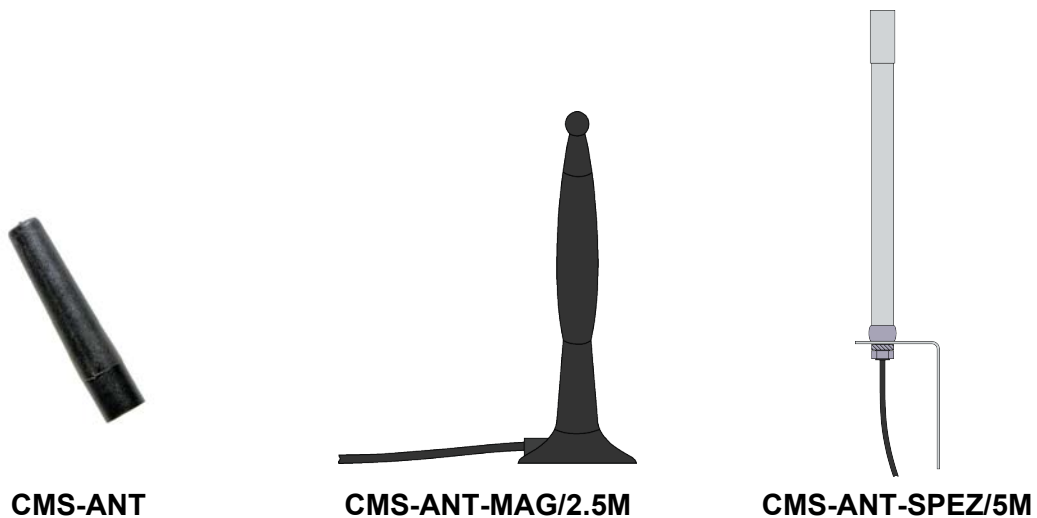
### 3. Installationshinweis / Lieferumfang

Das SMS Relay wird mit der kleinen Geräteantenne CMS-ANT ausgeliefert. Vor der Installation ist unbedingt der Einbauort bei der Antennenwahl zu berücksichtigen.

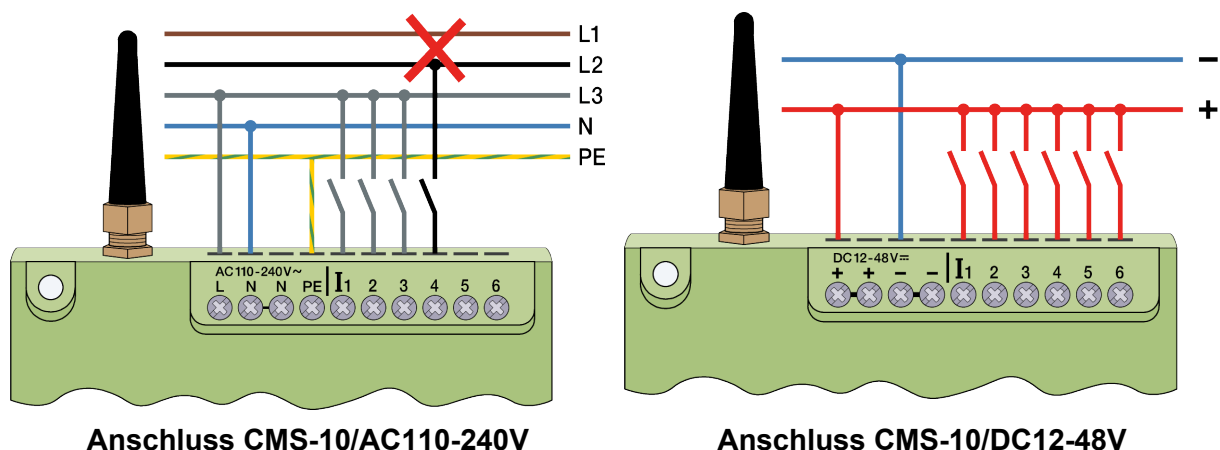
Hinweis:

**Die kleine Geräteantenne CMS ANT ist für den Einbau in einen Schaltschrank (Abschirmung) nicht geeignet.**

Hier wird die Magnetfussantenne CMS-ANT-MAG/2.5M oder die Aussenstrahlantenne CMS-ANT-SPEZ/5M wesentlich bessere Resultate liefern. Bitte berücksichtigen Sie dies bei der Bestellung. Unsere Produktspezialisten helfen Ihnen bei Fragen gerne weiter.



Beim Anschliessen an das 230VAC-Netz ist unbedingt zu beachten, dass die Speisung und die Speisung der Eingänge vom gleichen Polleiter stammen. D.h. es dürfen keine Spannung von über 240VAC am Gerät selber auftreten. Das SMS Relay ist gemäss folgendem Anschlusschema anzuschliessen:



Bei der elektrischen Installation sind die Vorschriften und gängigen Normen einzuhalten und die Installation durch eine fachkundige Person ausführen lassen.



## 4. Software

### 4.1 Systemvoraussetzung

Die Konfigurationssoftware „FAST SMS Set“™ läuft auf den aktuellen Betriebssystemen von Microsoft®. Damit die Software einwandfrei funktioniert, sind folgende minimale Systemvoraussetzungen zu erfüllen:

#### Betriebssysteme

( Windows® 98  
Windows® NT  
Windows® ME  
Windows® 2000  
Windows® XP

#### Rechnerleistung CPU:

486er / 100MHz

**empfohlen: Pentium I / 400MHz**

#### RAM:

256MB (Windows® XP)

#### verfügbarer Speicherplatz auf der Festplatte

40MB

#### Programmierschnittstelle:

RS232

USB (mit USB-RS232-Schnittstellenwandler z.B. CMS-USB)

#### \*Bildschirmauflösung

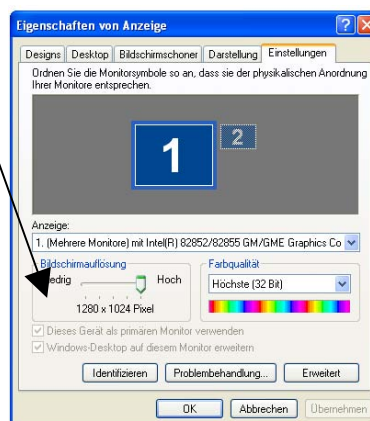
minmal: 1024 x 768 Pixel

#### \* Zu beachten:

*Bei einer zu geringen Bildschirmauflösung wird ev. nicht das ganze Fenster der Konfigurationssoftware angezeigt, d.h. die Register zur Programmierung sind ev. unsichtbar.*

#### Vorgehen:

*Wählen Sie unter „Start“ Systemsteuerung. Klicken Sie auf das Icon „Anzeige“ und wählen Sie das Register Einstellungen. Stellen Sie Bildschirmauflösung auf min 1024 x 768 Pixel*





## 4.2 Installation

Sobald die CD-ROM eingelegt wird, startet automatisch das Installationsmenü auf. Ist dies nicht der Fall, dann kann die CD-ROM mit dem Windows® Explorer und einem Doppelklick auf „Start“ gestartet werden.

Das Installationsmenü stellt Ihnen verschiedene Sprachen zur Verfügung. Wählen Sie die entsprechende Sprache aus. Weiter haben Sie die Möglichkeit, die Software auf Ihrem Computer zu installieren oder diese direkt ab CD-ROM ohne Installationsvorgang zu starten. Beachten Sie bei der Installation die Anweisungen des Setup-Programms.

Das SMS Relay wird nach Anlegen der Speisespannung automatisch seinen Betrieb aufnehmen. Bei genügendem Signalpegel wird sich das Gerät im GSM-Netz (entsprechend den Einstellungen der SIM-Karte, Provider-abhängig) anmelden. Die beiden LED's werden dabei den aktuellen Gerätezustand und den Netzzustand anzeigen.



## 5. Betrieb

### 5.1 Zustandsanzeige mittels LED

Das SMS Relay besitzt zwei LED, die GSM-LED und die Status-LED. Die beiden LED sind von aussen sichtbar und befinden sich unter dem Deckel. Folgende Zustände werden mit diesen Anzeigen angezeigt:

#### 5.1.1 GSM-LED

- regelmässig blinkend (im Sekundentakt)
- kurzes Aufblitzen (ca. alle drei Sekunden)
- Dauerleuchten
- Unregelmässiges Blinken

Modul ist im GSM Netz nicht eingebucht.  
 Modul ist eingebucht, aber keine Kommunikation  
 Eine Kommunikationsverbindung besteht  
 Daten werden übertragen (SMS)

#### 5.1.2 Status-LED

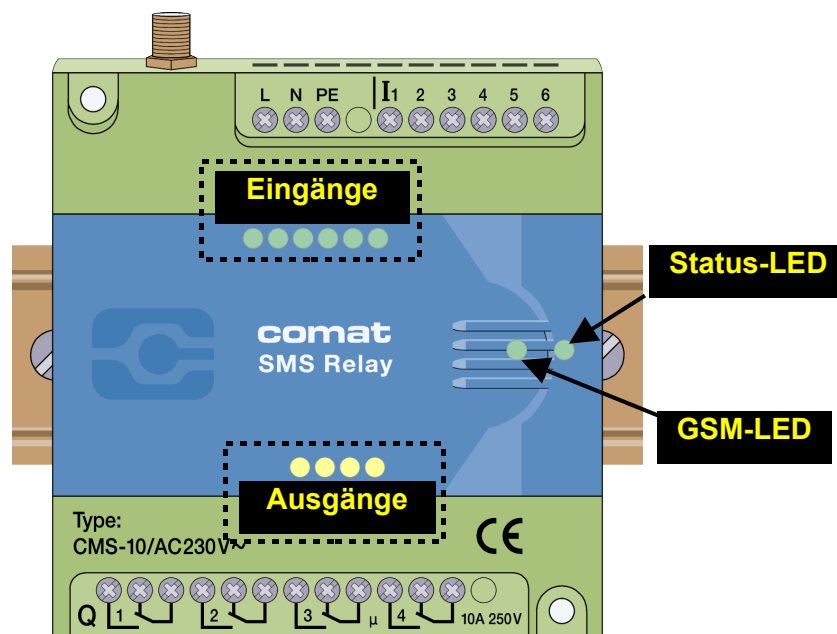
- LED dunkel
- zeitweiliges Blinken (unregelmässig)
- kurzes Aufblitzen (wie GSM-LED, ca alle 3s) 1x
- kurzes Aufblitzen (wie GSM-LED, ca alle 3s) 2x
- kurzes Aufblitzen (wie GSM-LED, ca alle 3s) 3x
- regelmässiges Blinken (im Sekundentakt) 1x
- regelmässiges Blinken (im Sekundentakt) 2x
- regelmässiges Blinken (im Sekundentakt) 3x

Gerät läuft nicht  
 Gerät startet auf  
 Gerät läuft, alles OK  
 kein Guthaben mehr  
 Uhr nicht eingestellt  
 Modul im Initialzustand  
 Konfigurationsfehler  
 Kommunikationsfehler

#### 5.1.3 Ein- und Ausgänge

Weiter werden auch die Zustände der Ein- und Ausgänge mittels einer LED angezeigt. Diese LEDs sind wie folgt bezeichnet:

Eingänge I1, I2, I3, I4, I5, I6 (LED leuchten = Eingang eingeschaltet)  
 Ausgänge Q1, Q2, Q3, Q4 (LED leuchten = Ausgang eingeschaltet)



Positionen der LED des SMS Relay



## 5.2 Stromausfall

Kurze Stromausfälle ( $t < 1s$ ) werden von der Speisung überbrückt und führen zu keinen Zustandsänderungen am Modul.

Längere Stromausfälle ( $t \geq 1s$ ) werden erkannt und können, je nach Einstellung, zum Absenden einer Alarmierungs-SMS-Nachricht führen. Anschliessend schaltet sich das Gerät aus. Nach einem Spannungsausfall werden nach dem erneuten Aufstarten des Gerätes und Anmelden des SMS Relay im GSM-Netz, die Zustände der Ausgänge wie vor dem Ausfall hergestellt (Memoryfunktion).

## 5.3 Diagnose

Das SMS Relay verfügt zusammen mit der Software *FAST SMS Set*<sup>TM</sup> über die Möglichkeit die aktuelle Empfangsqualität (Feldstärke) anzuzeigen. Dazu muss das SMS Relay mit einem PC / Laptop über das Programmierkabel verbunden sein. In die Diagnose gelangt man über das Menü „Konfiguration – Diagnose“. Es werden neben der Empfangsqualität zusätzlich noch verschiedene Angaben zum Gerät gemacht (Versions-Nummern).

## 6. Konfiguration des SMS Relay mit der Software „FAST SMS Set“<sup>TM</sup>

### 6.1 Allgemein

Mit der Software „FAST SMS Set“<sup>TM</sup> wird das SMS Relay konfiguriert und für seinen Einsatz vorbereitet. Das SMS Relay kann vorgängig zur Installation vorbereitet werden. D.h. die Konfiguration des SMS Relay (Telefonbuch erstellen, Meldungen eingeben) kann ohne Verbindung zum Gerät erstellt werden. Zu diesem Zweck wird die Software gestartet, eine neue oder bestehende Datei geöffnet und bearbeitet. Die so erstellte Datei braucht dann nur noch auf das SMS Relay mit dem Programmierkabel CMS-RS232 heruntergeladen zu werden. Im Offline-Modus ist die Diagnose nicht aktiv. Erst wenn das SMS Relay über die serielle Schnittstelle RS232 an den PC angeschlossen ist, kann auf die Diagnose zugegriffen werden.

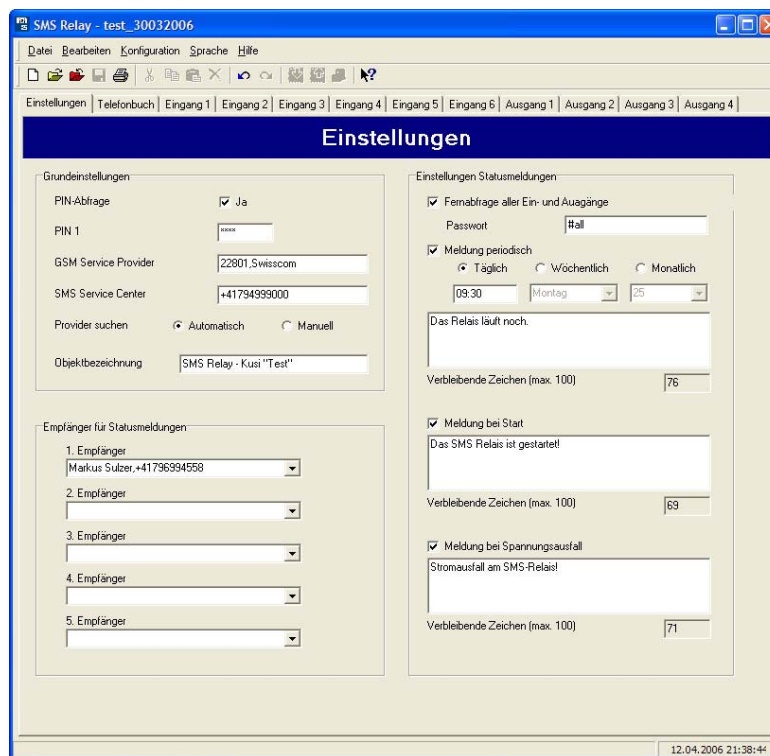


### 6.2 Verbindung erstellen

- Schalten Sie das SMS Relay aus
- Setzen Sie die SIM-Karte ein
- Verbinden Sie die RS232-Schnittstelle Ihres PC oder Notebooks mit der Programmierschnittstelle des SMS Relay mit dem Programmierkabel CMS-RS232. *Sofern ihr PC oder Notebook über keine RS232 Schnittstelle verfügt, benützen Sie einen Schnittstellenwandler (Konverter CMS-USB). Damit können sie das Programmierkabel auch direkt an einem ihrer USB Eingänge anschliessen.*
- Schalten Sie das SMS Relay ein
- Sobald die Status-LED des SMS Relay regelmässig blinkt, können Sie die Software starten.
- Wählen Sie die entsprechende Datei aus oder erstellen Sie eine neue Datei.
- Wählen Sie für die Übertragung den entsprechenden COM-Port an ihrem PC aus. Dies erfolgt im Menü „Konfiguration – Port wählen“.

Nun sind Sie bereit, um das SMS Relay gemäss Ihren Bedürfnissen zu konfigurieren oder um die vorbereitete Datei herunterzuladen.





### SMS Relay Einstellungen

#### 6.4.1 Automatische Providersuche

Massgebend für die automatische Providerwahl ist die im SMS Relay eingelegte SIM-Karte. Die auf der SIM-Karte abgelegten Providerangaben und Rechte werden übernommen. Grundsätzlich wird der Betreiber durch den Erwerb der SIM-Karte vorgegeben. Mit der Einstellung „Automatisch“ wird der Netzbetreiber gemäss SIM-Karte ausgewählt. Dies ist nützlich, wenn die Karte im Heimnetz betrieben wird. Im Ausland kann mit derselben SIM-Karte gemäss den Roaming-Verträgen auch auf anderen GSM-Netzen gearbeitet werden.

#### 6.4.2 Manuelle Providersuche

Bei der manuellen Providersuche wird mehrere Male nach verfügbaren GSM-Netzen gescannt. Das Resultat dieser Suche wird mit einer Netzliste angezeigt. Ein Mausklick auf „Suchen“ zeigt die gefundenen Netze an. Das gewünschte Netz kann nun ausgewählt werden. Die Nummer für das SMS Service Center kann in den Unterlagen zur SIM-Karte entnommen werden. Normalerweise ist diese Servicenummer bereits auf der SIM-Karte vorhanden. Diese Nummer ist vom GSM-Provider abhängig. Das SMS Relay kann mit dem Feld „Objektbezeichnung“ benannt werden. Alle von diesem SMS Relay ausgehenden Nachrichten werden zur Identifikation mit diesem Namen versehen. Entsprechend der Zeichenlänge dieser Bezeichnung wird die zur Verfügung stehende Anzahl Zeichen der gesamten Meldung gekürzt. Die aktuell zur Verfügung stehende Anzahl Zeichen wird angezeigt.

**ACHTUNG** Bei der Darstellung gewisser Spezialzeichen können bei der Konvertierung im GSM-Netz Probleme auftauchen. Verwenden Sie also nur Textzeichen und Zahlen. Die Spezialzeichen werden von der Programmiersoftware erkannt und über eine Fehlermeldung angezeigt.



Die Empfänger der Statusmeldungen können nun aus dem Telefonbuch ausgewählt werden. Dazu mit dem Mauszeiger auf den Erweiterungspfeil klicken und den entsprechenden Eintrag auswählen.

## 6.5 Statusmeldungen

Das SMS Relay ist in Lage folgende Statusmeldungen abzusetzen:

- *Fernabfrage aller Ein- und Ausgänge*  
Das Gerät bietet die Möglichkeit den Status aller Ein- und Ausgänge per SMS abzufragen. Hierzu wird ein Kennwort per SMS an das Gerät geschickt. Das Kennwort kann geändert werden. Standardmässig lautet das Kennwort: **?#all**

Die Antwort wird an dieselbe Rufnummer gesendet (Rufnummeridentifikation). Die Zustände der Ein- und Ausgänge werden in der SMS-Nachricht folgendermassen dargestellt:

**I:00010 → Eingänge 1 bis 6 → 0 = AUS / 1 = EIN**  
**O:0101 → Ausgänge 1 bis 4 → 0 = AUS / 1 = EIN**

- *Meldung bei Start*  
Mit dieser Meldung wird bei jedem Aufstarten (Einschalten / Rückkehr der Speisung) des SMS Relay eine entsprechende Nachricht an die voreingestellten Nummern gesendet. Der Meldungsinhalt kann editiert werden.
- *Meldung bei Spannungsausfall*  
Bei einem Spannungsausfall sendet das SMS Relay Nachricht an der Stausmeldungen. Der Meldungsinhalt kann editiert werden.
- *Periodische Meldung*  
Die periodische Meldung dient als Information. Periodisch wird eine Meldung abgesetzt. Die Meldung kann täglich (Uhrzeit), wöchentlich (Uhrzeit, Wochentag) oder monatlich (Uhrzeit, Datum) verschickt werden. Der Meldungsinhalt kann editiert werden. Sie dient zur Funktionsüberprüfung, resp. zur Bestätigung, dass das Gerät funktioniert.

**ACHTUNG** *Bei der Darstellung gewisser Spezialzeichen können bei der Konvertierung im GSM-Netz Probleme auftauchen. Verwenden Sie also nur Textzeichen und Zahlen. Die Spezialzeichen werden von der Programmiersoftware erkannt und über eine Fehlermeldung angezeigt.*

## 6.6 Konfiguration der Eingänge

### 6.6.1 Allgemein

Das SMS Relay besitzt 6 Eingänge. Jeder dieser Eingänge kann sowohl bei Ansteuerung oder bei Abfall des Eingangssignales eine frei definierbare SMS Mitteilung an bis zu fünf vordefinierte Telefonnummern senden.

**ACHTUNG:** *Dabei ist darauf zu achten, dass jeder Eingang mindestens eine Telefonnummer in der Liste eingetragen ist. Dabei spielt es keine Rolle, ob dieser Eingang überhaupt angeschlossen ist oder die Meldungen inaktiv sind. Sind die Empfänger leer, kann nicht abgespeichert oder auf das SMS Relay heruntergeladen werden.*



Grundsätzlich können zwei Ereignisse eine SMS auslösen: der Wechsel von „INGESCHALTET“ zu „AUSGESCHALTET“ und umgekehrt der Wechsel von „AUSGESCHALTET“ zu „INGESCHALTET“. Es können beide Ereignisse oder auch nur ein einzelnes Ereignis aktiviert werden. Zu jedem Ereignis kann separat ein Nachrichtentext eingegeben werden.

Ist die Bestätigung aktiviert, erhält das SMS Relay innerhalb einer bestimmten voreingestellten Zeit vom Empfänger keine Empfangsbestätigung, wird die Ereignismeldung an den nächsten Empfänger geschickt. Das heisst, dass Gerät arbeitet die 5 zugeteilten Empfängernummern ab und beginnt anschliessend wieder bei der ersten Nummer. Die Anzahl Durchläufe kann vordefiniert werden. Sobald das Gerät eine Bestätigung erhält, wird der Vorgang gestoppt. Ist dies nicht der Fall, so wird die Nachricht (nach Ablauf der eingestellten Zeit) dem nächsten Empfänger zugeschickt.

Ist die Bestätigung nicht aktiviert, erhalten alle dieser Aktion zugeteilten Empfänger gleichzeitig eine Meldung ohne Wiederholung.

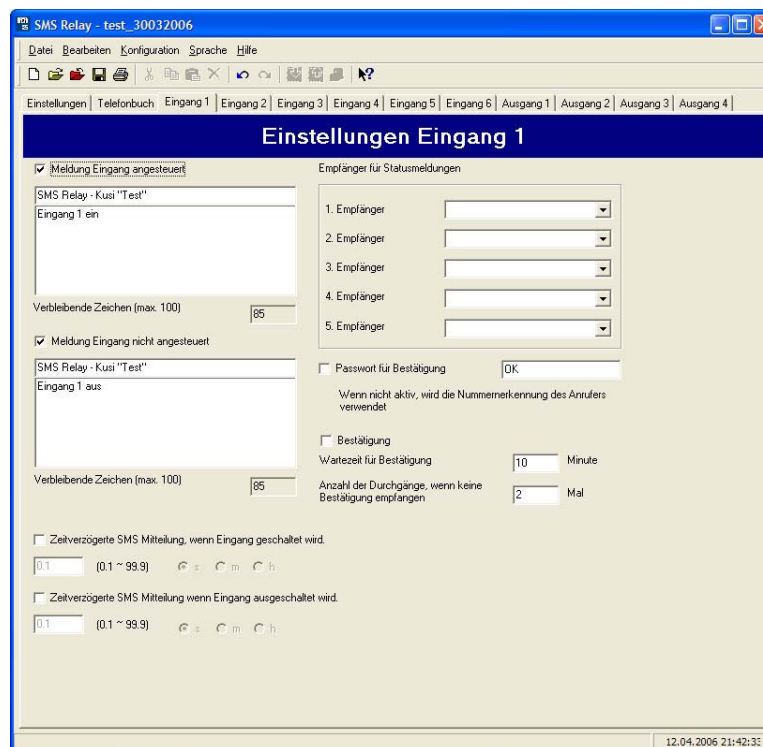
Wenn das Kennwort für die Bestätigung nicht aktiv ist, so wird die Rufnummeridentifikation zur Sicherheitsüberprüfung verwendet und es genügt, als Bestätigung eine leere SMS an das SMS Relay zu schicken.

**ACHTUNG** *Bei der Darstellung gewisser Spezialzeichen können bei der Konvertierung im GSM-Netz Probleme auftauchen. Verwenden Sie also nur Textzeichen und Zahlen. Die Spezialzeichen werden von der Programmiersoftware erkannt und über eine Fehlermeldung angezeigt.*

### **6.6.2 Parallele Meldungsverarbeitung**

Es kann vorkommen, dass mehrere Eingänge den Zustand gleichzeitig oder zumindest innerhalb des laufenden Meldungsablaufes wechseln. Jeder Eingang erfordert eine individuelle Meldung.

Jeder Zustandswechsel, der zu einer Meldung führt wird der Reihe nach, entsprechend dem Auftreten, verarbeitet. Jede Meldung wird individuell behandelt. Dementsprechend läuft der Meldungsablauf pro Eingang auch individuell ab. Mehrere Meldungen können so gleichzeitig ausgelöst werden. So werden also zum Beispiel die beiden Zustände „Pumpenausfall“ und „Übertemperatur“ (2 separate Eingänge) gleichzeitig gemeldet.



### Konfiguration der Eingänge

#### 6.6.3 Einschaltverzögerung

Steht ein Eingangssignal an, so kann die Meldung zeitlich verzögert werden. D.h. das SMS Relay reagiert erst nach der eingestellten Zeit mit dem Absenden der vordefinierten Nachricht, sofern das Signal immer noch ansteht. Mit anderen Worten das Eingangssignal wird für diese Zeit ignoriert. Es können Zeitverzögerungen von 0.1 Sekunden bis 99.9 Stunden realisiert werden. Diese Zeitfunktion muss aktiviert werden.

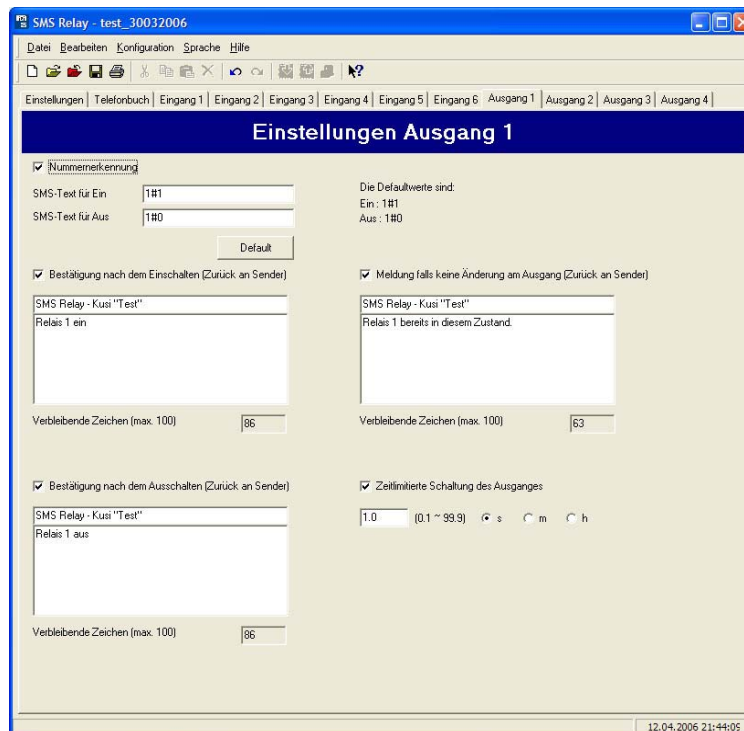
#### 6.6.4 Ausschaltverzögerung

Wechselt ein Eingang von HIGH nach LOW, d.h. das Signal steht nicht mehr am Eingang an, kann auch hier eine Ausschaltverzögerung aktiviert werden. Das SMS Relay wird erst nach der eingestellten Zeit die vordefinierte Nachricht absenden, sofern das Signal nicht wieder ansteht. Es können Zeitverzögerungen von 0.1 Sekunden bis 99.9 Stunden realisiert werden. Diese Zeitfunktion muss aktiviert werden.

### 6.7 Konfiguration der Ausgänge

#### 6.7.1 Allgemein

Das SMS Relay besitzt 4 Relaisausgänge (Umschaltkontakte, 10A, 250V). Diese Ausgänge können mit einer SMS gesteuert werden, d.h. sie können EIN- oder AUS-geschaltet werden. Jeder Ausgang kann einzeln betätigt werden. Der Mitteilungstext kann frei definiert werden. Das Gerät reagiert jedoch nur auf den genauen Wortlaut d.h. die Mitteilung muss ganz genau dem eingegebenen Wortlaut entsprechen. Gross und Kleinschreibung werden ignoriert, Abstände zwischen den Wörtern und anderen Zeichen müssen richtig eingegeben werden. Bei eingeschalteter Nummernerkennung werden nur Schaltbefehle von Rufnummern berücksichtigt, welche im Telefonbuch eingetragen sind. Ein Ausgang kann also per SMS ein- oder ausgeschaltet werden. Das SMS Relay wird in der Folge die ausgeführte Aktion bestätigen. Es können Meldungstexte zum Einschalten und zum Ausschalten erfasst werden. Eine zusätzliche Meldung kann definiert werden, wenn sich ein Ausgang bereits im geforderten Zustand befindet und somit auch keine Aktion ausgeführt wurde. Diese Meldungen werden immer an den Absender der Mitteilung geschickt.



### Konfiguration der Ausgänge

**ACHTUNG** Bei der Darstellung gewisser Spezialzeichen können bei der Konvertierung im GSM-Netz Probleme auftauchen. Verwenden Sie also nur Textzeichen und Zahlen. Die Spezialzeichen werden von der Programmiersoftware erkannt und über eine Fehlermeldung angezeigt.

#### 6.7.2 Zeitfunktion

Mit Hilfe einer Zeitfunktion kann ein Ausgang nach einer gewissen Zeit wieder ausgeschaltet werden, ohne dass ein Ausschaltbefehl per SMS gesendet werden musste. Es können Schaltzeiten von 0.1 Sekunden bis 99.9 Stunden realisiert werden. Schaltet nach Ablauf der eingestellten Zeit der Ausgang aus, so wird eine Meldung abgesetzt, welche diese Aktion bestätigt. Wird ein Ausschaltbefehl vor Ablauf der eingestellten Zeit gesendet, so wird dieser berücksichtigt. Diese Zeitfunktion ist standardmässig ausgeschaltet und muss somit aktiviert werden.

Hinweis:

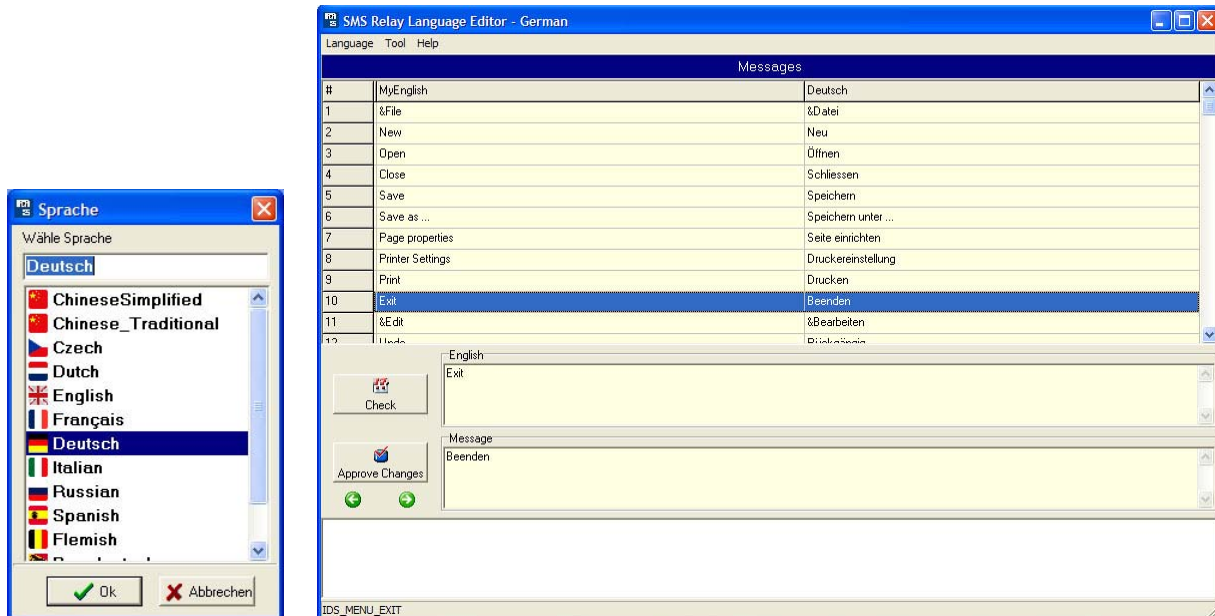
**Die Schaltzeiten erlauben aufgrund der vorhandenen Toleranzen keine Überwachung oder Steuerung von zeitkritischen Abläufen.**



## 7. Sprachwahl

### 7.1 Allgemein

Die Konfigurationssoftware des SMS Relay, Fast SMS Set, verfügt über die Möglichkeit die Sprache zu wechseln. Aus einer Bibliothek können die Sprachen gewählt werden. Das Programm muss nach der Wahl nicht neu gestartet werden. Wählen Sie dazu „Sprache - Sprache wechseln“ und anschliessend aus der Bibliothek die gewünschte Sprache.



**Sprachwahl**

**Sprache bearbeiten**

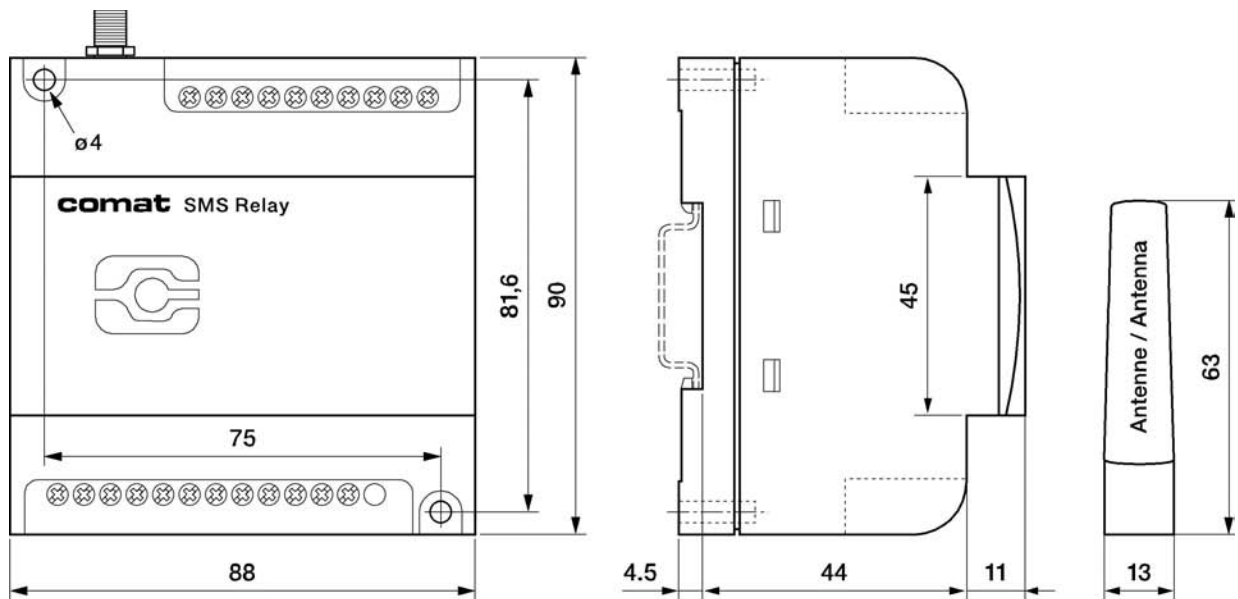
### 7.2 Sprachbibliothek verändern / ergänzen

Die vorhandenen Sprachen können verändert oder ergänzt werden. Über „Sprache – Sprache wechseln“ wird der „Language editor“ gestartet. Die gewünschte Sprache wird über „Language – Open Language File“ gewählt. Auf der linken Seite wird in englischer Sprache die komplette Menüführung dargestellt. Dies ist zugleich auch die „Vorlage“. Auf der rechten Seite wird die Menüführung in der gewählten Sprache erscheinen. Mit dem Cursor oder per Mausklick kann der zu ändernde Menüpunkt ausgewählt werden. Im Fenster „Message“ kann der Text überschrieben werden und anschliessend mit der Schaltfläche „Approve Changes“ bestätigt werden. Ohne diese Bestätigung wird die Änderung nicht übernommen. Sind alle Änderungen vollzogen, muss die Datei mit „Save Language File“ gespeichert werden. Nun kann der Spracheditor über „Close“ oder „Exit“ verlassen werden.



## 8 Technik

### 8.1 Massbild



SMS Relay - Massbild

### 8.2 Daten

|                         |                                                                                        |                                          |
|-------------------------|----------------------------------------------------------------------------------------|------------------------------------------|
| Betriebsspannung        | AC 110-240V~ 50/60Hz                                                                   | DC 12-48V $\equiv$ $\nabla$ max. 10%     |
| Leitungsaufnahme        | 8VA / 6W                                                                               | 6W                                       |
| Schaltleistung          | 4x 10A 250V                                                                            |                                          |
| Umgebungsbedingungen    | $T_u$ : -25...+55°C<br>Rel. Feuchte: 5...95% (nicht kondensierend)<br>Schutzart: IP 20 |                                          |
| Eingänge                | 6x Digital Einschaltswelle 85V~                                                        | 6x Digital Einschaltswelle 9.5V $\equiv$ |
| Ausgänge                | 4x Umschaltkontakt                                                                     |                                          |
| Telefon-Netz / Provider | Frei wählbar (abhängig SIM-Karte)                                                      |                                          |